

youp

MONTAGEHANDLEIDING



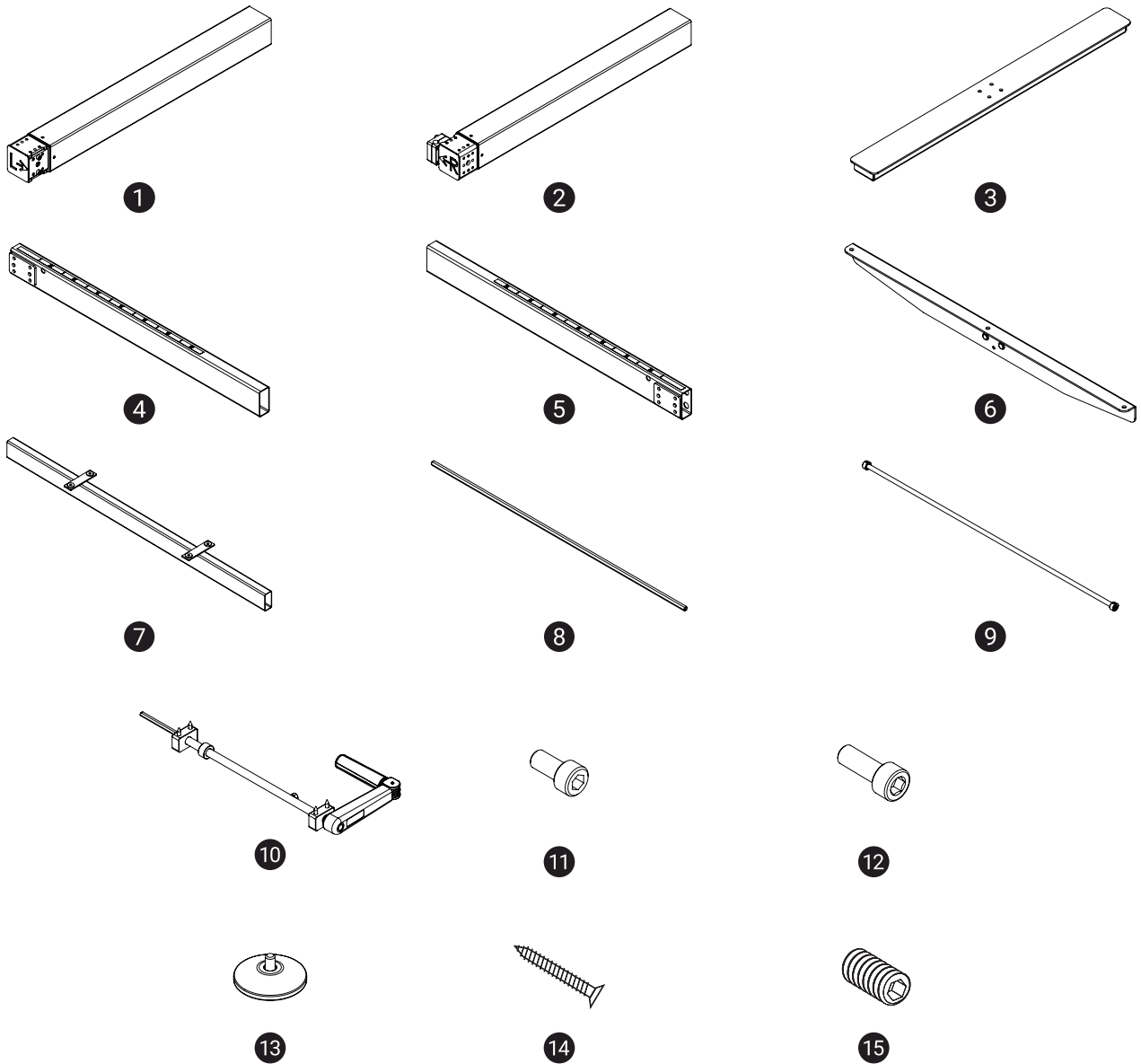
Slinger verstelbaar zit/sta bureau

YOUP01

BENODIGDE GEREEDSCHAPPEN

- Schroefmachine
- Inbus/bitje 3, 4 & 5
- Kruiskopbit
- Rolmaat

Onderdelenlijst YOUP01



| | | | | | |
|---|-------------------|----|--------------------|----|---------------------------|
| 1 | Linkerpoort (1x) | 6 | Bladderdrager (2x) | 11 | Bout M5 (12x) |
| 2 | Rechterpoort (1x) | 7 | Tussenbalk (1x) | 12 | Bout M6 (8x) |
| 3 | Voet (2x) | 8 | Stang (1x) | 13 | Stelvoet (4x) |
| 4 | Balk rechts (1x) | 9 | Buis (1x) | 14 | Schroef t.b.v. blad (10x) |
| 5 | Balk links (1x) | 10 | Slinger (1x) | 15 | Stelschroef (4x) |

(Onderdelenlijst ter controle)

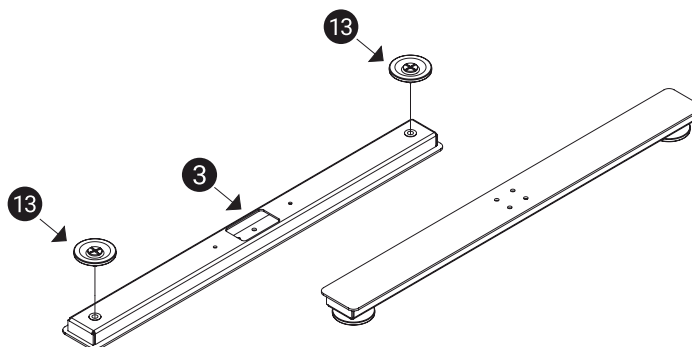
Handleiding gaat verder op de volgende pagina →

Handleiding YOUP01

STAP 1

Monteren stelvoeten

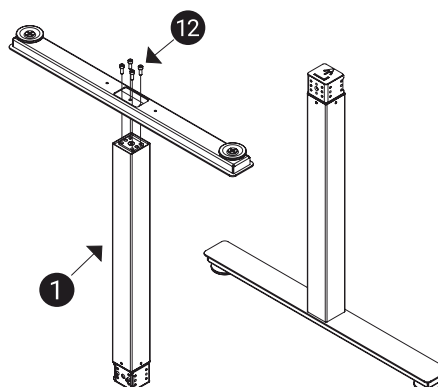
Draai de stelvoeten(13) in de voet(3).



STAP 2

Kolom aan voet

Draai met de M6 bouten(12) de voet vast aan de kolom



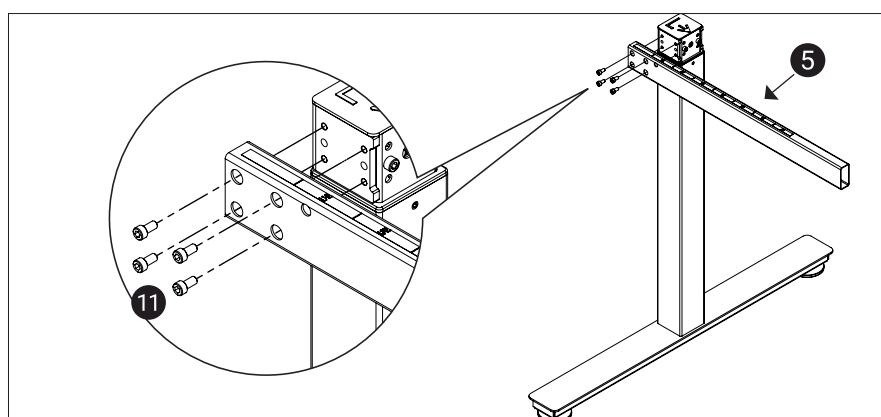
STAP 3

Zijbalk aan kolom

Draai met de M5 bouten(11) de zijbalk(4/5) vast aan de kolom.

Let op:

Er is een linker en rechter zijbalk. (Voorbeeld is links)



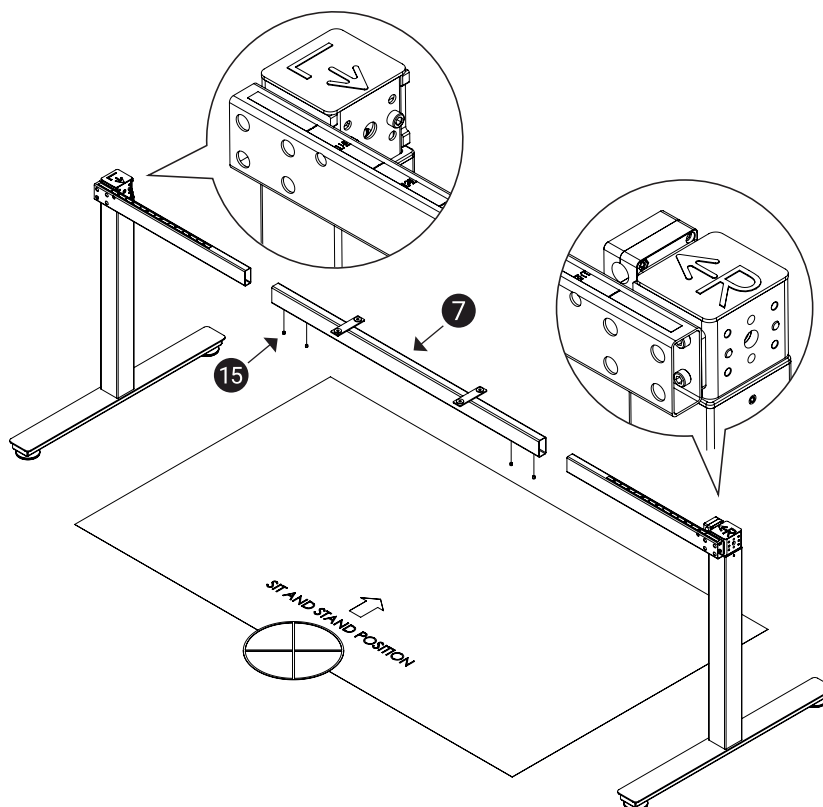
Handleiding gaat verder op de volgende pagina ➔

Handleiding YOUP01

STAP 4 Plaats de tussenbalk

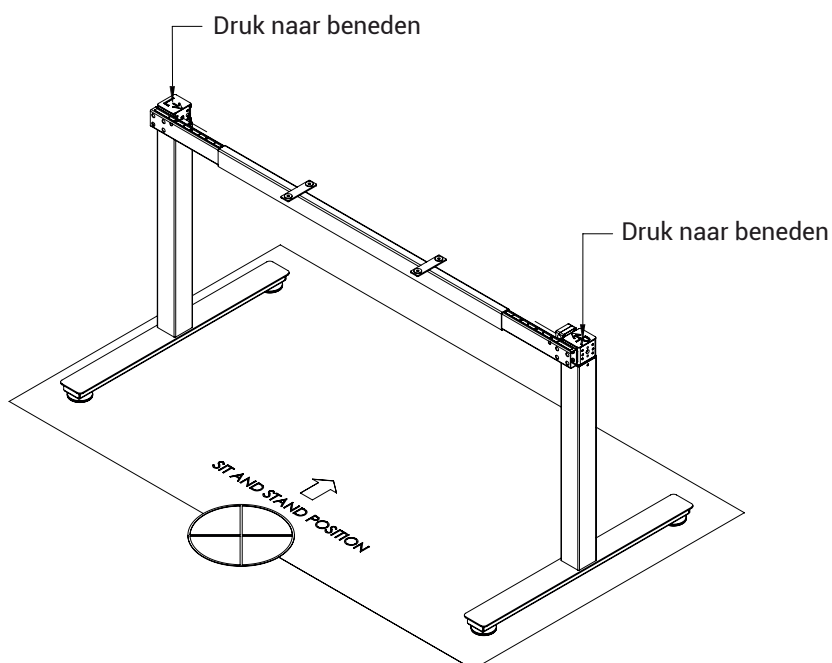
Schuif de tussenbalk(7) over de linker- en rechterbalk en zet het frame zo groot mogelijk, de juiste maat wordt later bepaald.

Draai de stelschroeven(15) losvast in de tussenbalk(7) zodat deze nog niet vast zitten.



STAP 5 Frame op laagste positie

Controleer of het frame op de laagste positie staat. Zo niet, druk linker- en rechterkolom poot naar beneden tot de laagste positie.



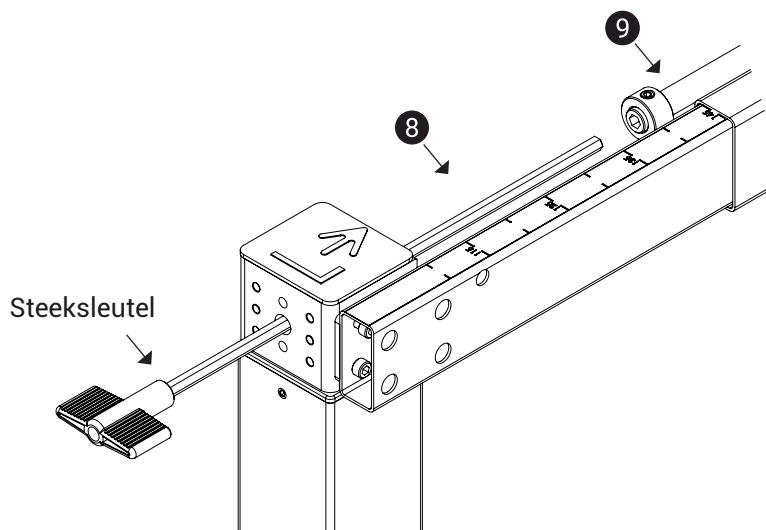
Handleiding gaat verder op de volgende pagina ➔

Handleiding YOUP01

STAP 6 Zeskant stang monteren

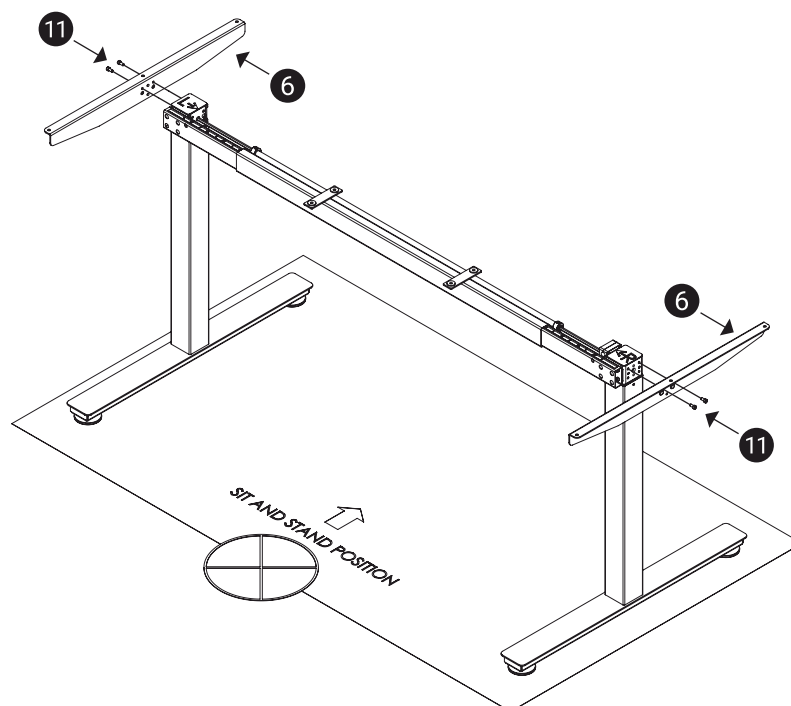
Schuif de stang(8) door de poot m.b.v. de steeksleutel. Druk en draai langzaam de steeksleutel tot de zeskant stang in de buis(9) schuift.

Let op: linker- en rechterzijde werken tegenovergesteld van elkaar.



STAP 7 Monteer de bladragers

Schroef m.b.v. M5 bouten(11) de bladragers(6) vast.



Handleiding gaat verder op de volgende pagina →

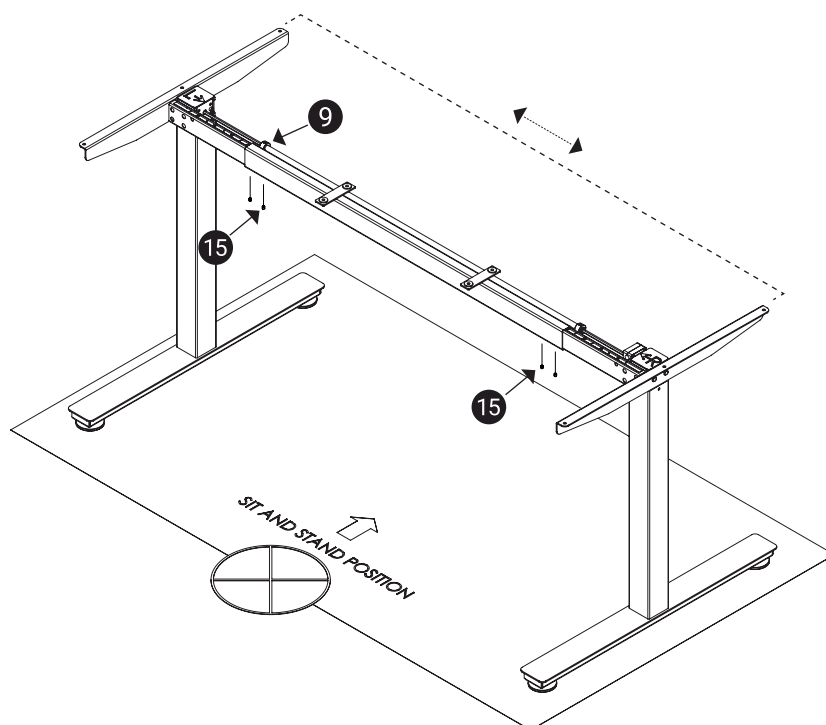
Handleiding YOUP01

STAP 8

Stel het frame op de juiste maat

Schuif het frame in op de juiste maat aan de hand van onderstaande tabel en draai de stelschroeven(15) in de tussenbalk vast.

Draai nu ook aan beide kanten van de buis(9) de inbus vast met inbussleutel 3.



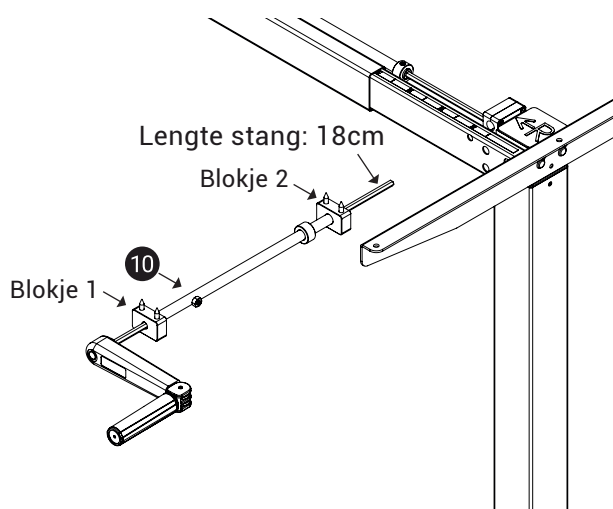
| Afmeting blad (cm) | Lengte frame incl. bladdrager |
|--------------------|-------------------------------|
| 120 x 80 cm | 115 |
| 140 x 80 cm | 126 |
| 160 x 80 cm | 146 |
| 180 x 80 cm | 166 |
| 200 x 80 - 100 cm | 176 |

STAP 9

Slinger bevestigen

Schuif de zeskanttang 18 cm uit de slinger achterzijde en borg deze met de inbusschroef in de borgring.

Steek de zeskant stang in het aandrijfmechanisme.



Handleiding gaat verder op de volgende pagina →

Handleiding YOUP01

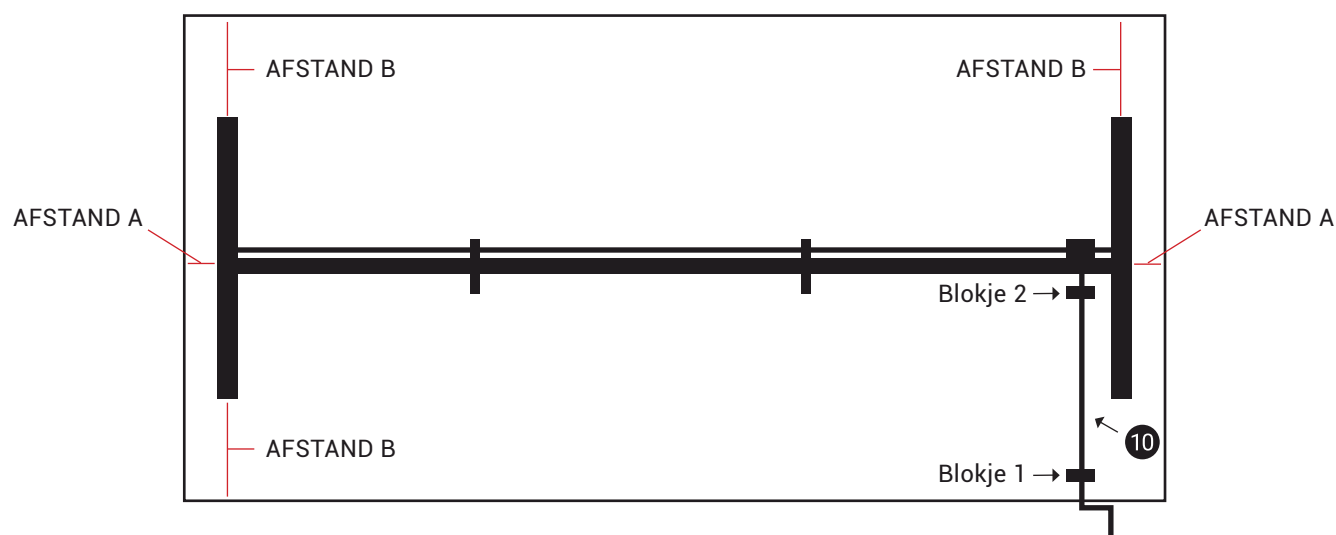
STAP 10

Blad bevestigen

Leg het blad met de bovenzijde op een zachte ondergrond en plaats het frame hier omgekeerd op.

Gebruik de tabel om het onderstel te centreren op het blad en schroef deze vast.

| Afmeting blad (cm) | Afstand A | Afstand B |
|--------------------|-----------|-----------|
| 120 x 80 cm | 2,5 | 10 |
| 140 x 80 cm | 7 | 10 |
| 160 x 80 cm | 7 | 10 |
| 180 x 80 cm | 7 | 10 |
| 200 x 80 | 12 | 10 |
| 200 x 100 | 12 | 20 |



STAP 11

Slinger bevestigen

Plaats blokje 1 3,5 cm vanaf de bladrand en schroef deze vast met de schroeven uit het zakje van de slinger.

Sluit vervolgens de slinger in tussen blokje 1 en 2 en schroef blokje 2 ook vast.

Uw bureau is nu klaar voor gebruik.